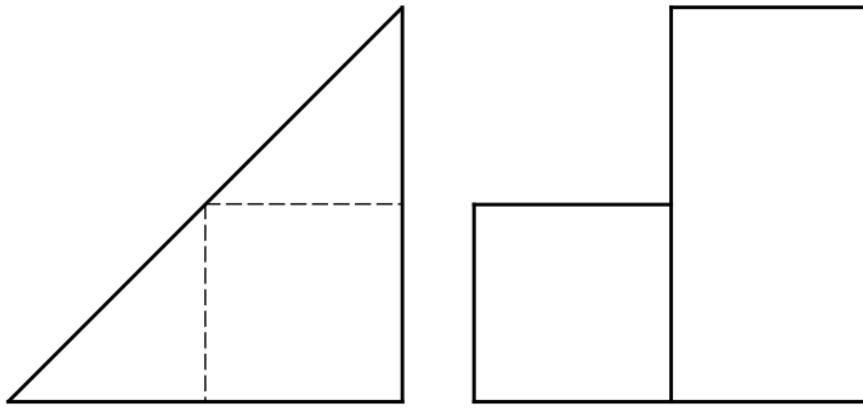
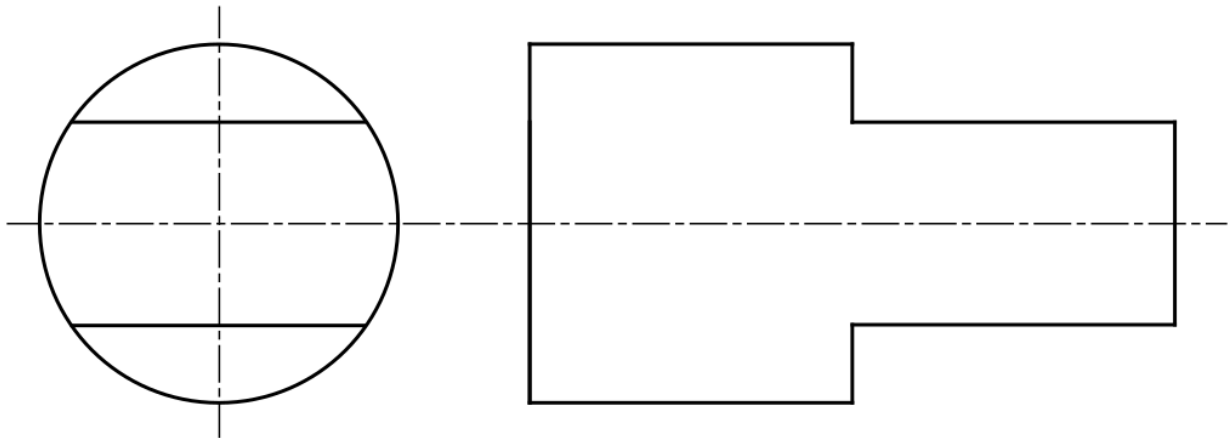


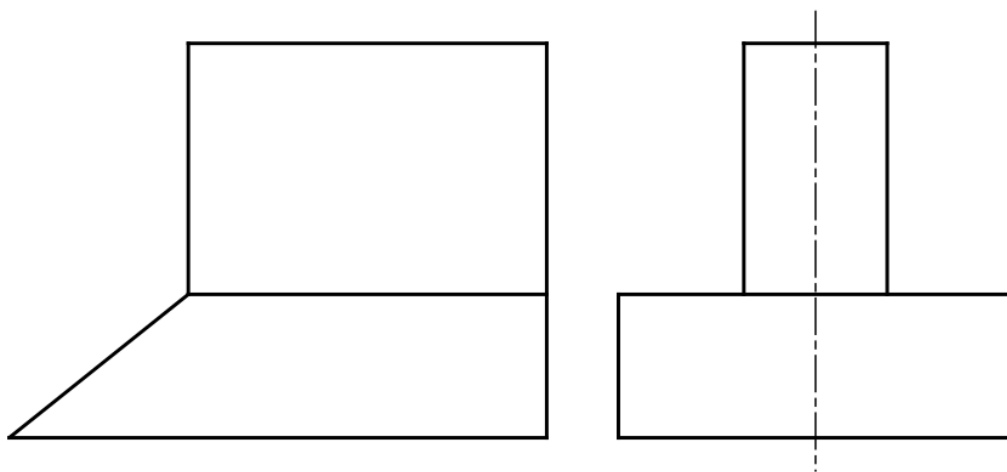
A1. Rajzolja meg a két vetületével megadott test harmadik vetületét!



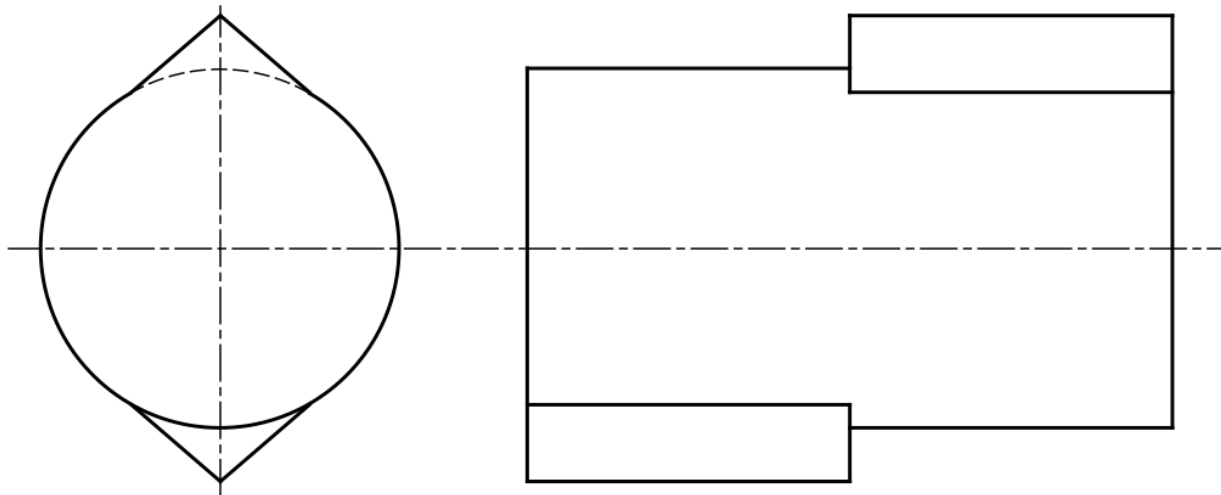
A2. Rajzolja meg a két vetületével megadott test harmadik vetületét!



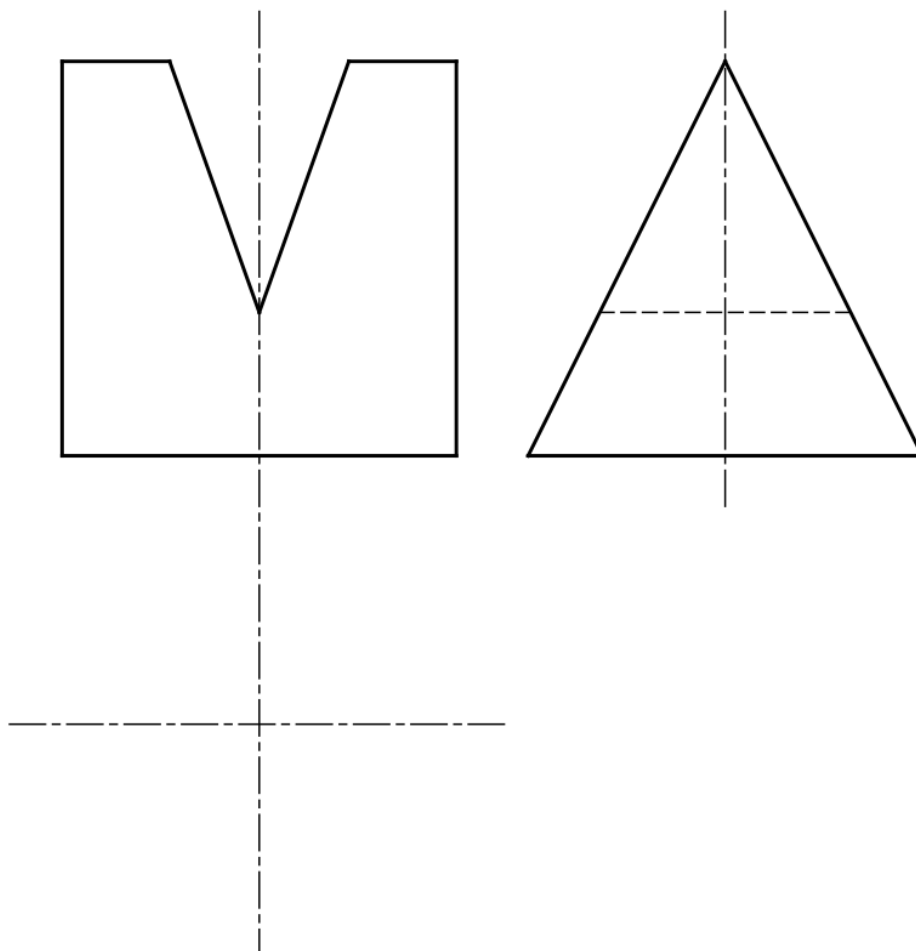
A3. Rajzolja meg a két vetületével megadott test harmadik vetületét!



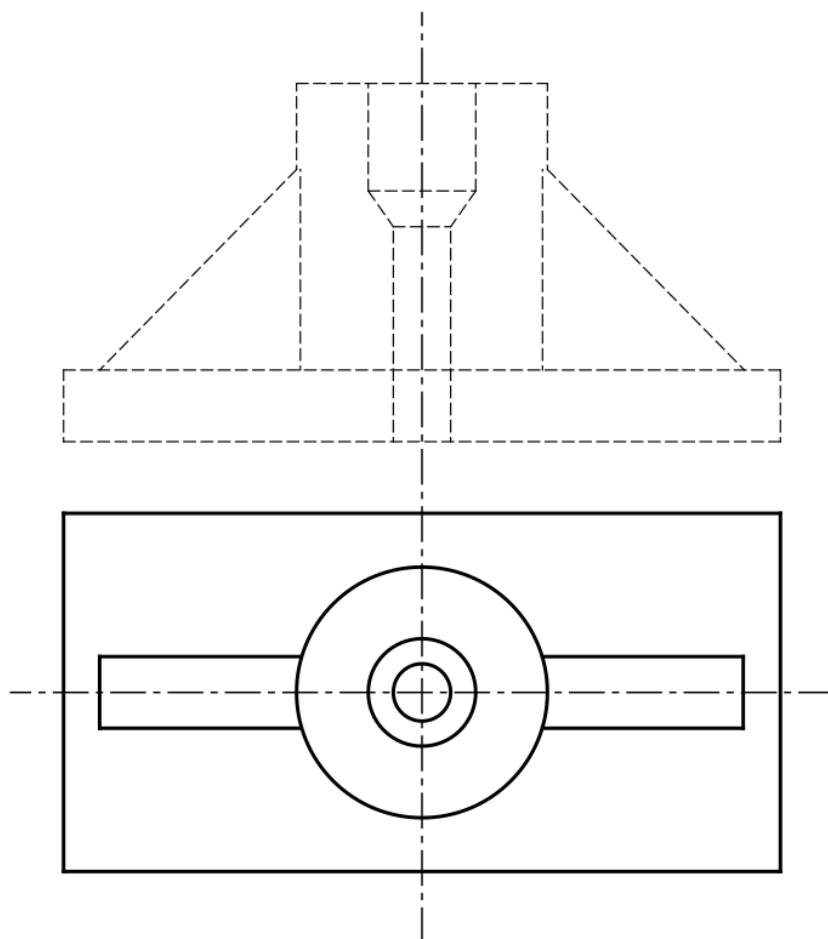
A4. Rajzolja meg a két vetületével megadott test harmadik vetületét!



A5. Rajzolja meg a két vetületével megadott test harmadik vetületét!



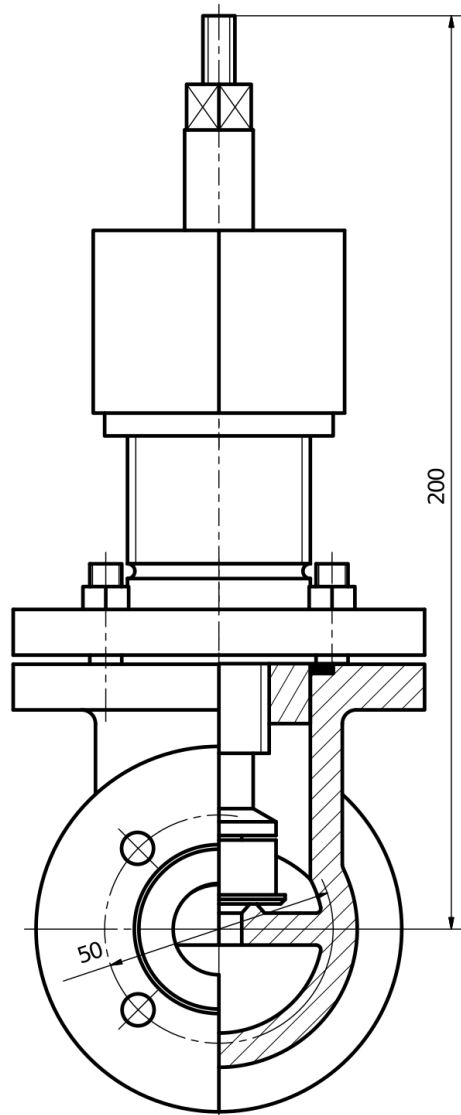
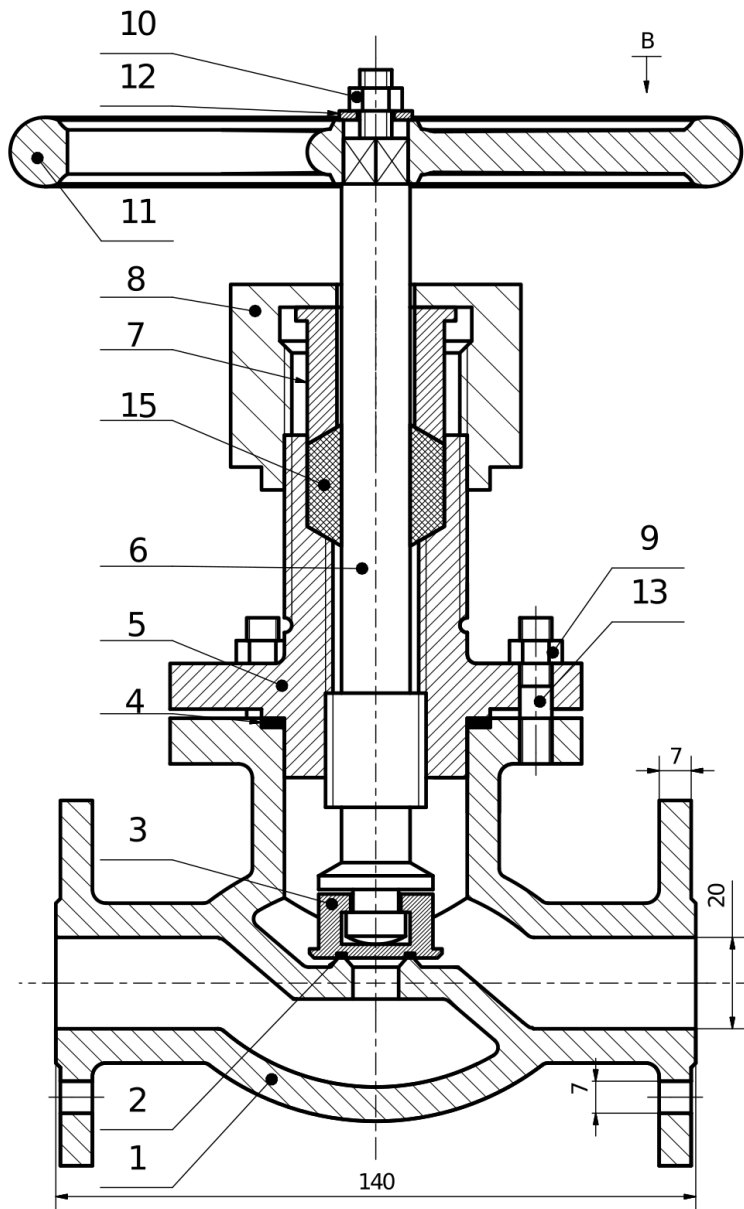
A6. A vékony szaggatott vonalakkal megrajzolt ábra segítségével, a géprajz szabályai szerint mutassa meg a **bordával ellátott** test üregeit **félnézet-félmetszetben**! A géprajz szabályai szerint húzza ki a rajzot!



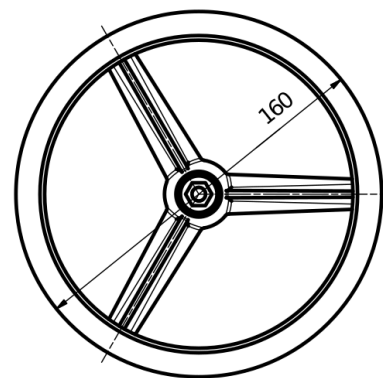
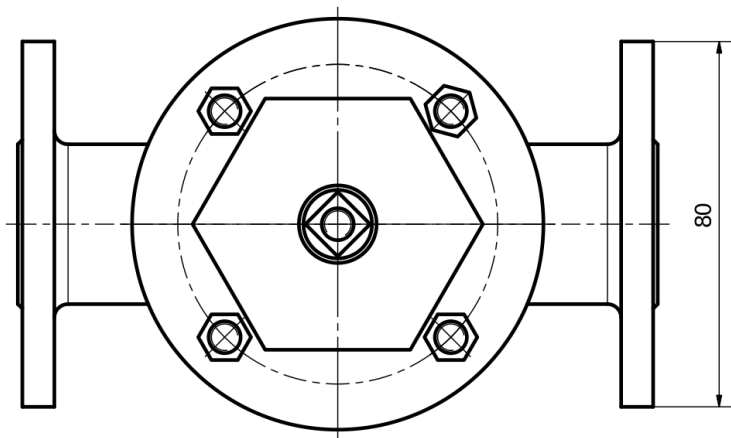
A7. Készítse el a mellékelt *Csőelzáró 8-as* tételének műhelyrajzát (*méretszámok nélkül*) félnézet-félmetszetben! Az alkatrész felismeréséhez több vetület áll rendelkezésre. Az összeállítási rajz a dolgozatról leválasztható, beadni nem kell.

A8. Készítse el a mellékelt *Csőelzáró 6-os* tételének műhelyrajzát (*méretszámok nélkül*)! Az alkatrész felismeréséhez több vetület áll rendelkezésre. Az összeállítási rajz a dolgozatról leválasztható, beadni nem kell.

A9. Készítse el a mellékelt Csőelzáró 5-ös tételének műhelyrajzát (méreetszámok nélkül) félnézet-félmetszetben! Az alkatrész felismeréséhez több vetület áll rendelkezésre. Az összeállítási rajz a dolgozatról leválasztható, beadni nem kell.



B nézet (1 : 2)



Csőelzáró