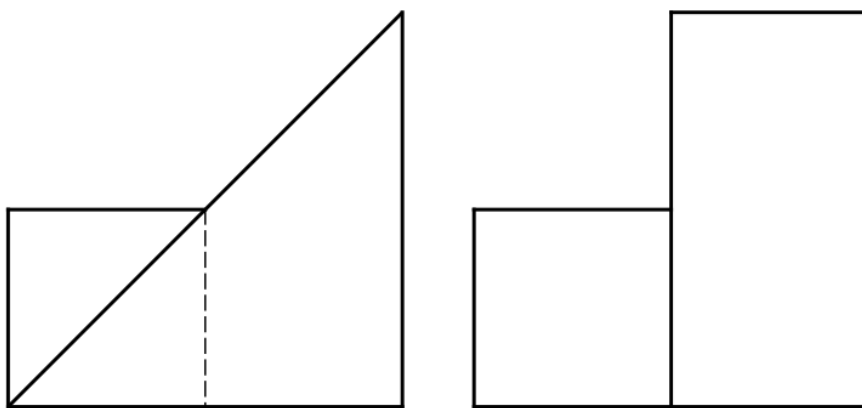
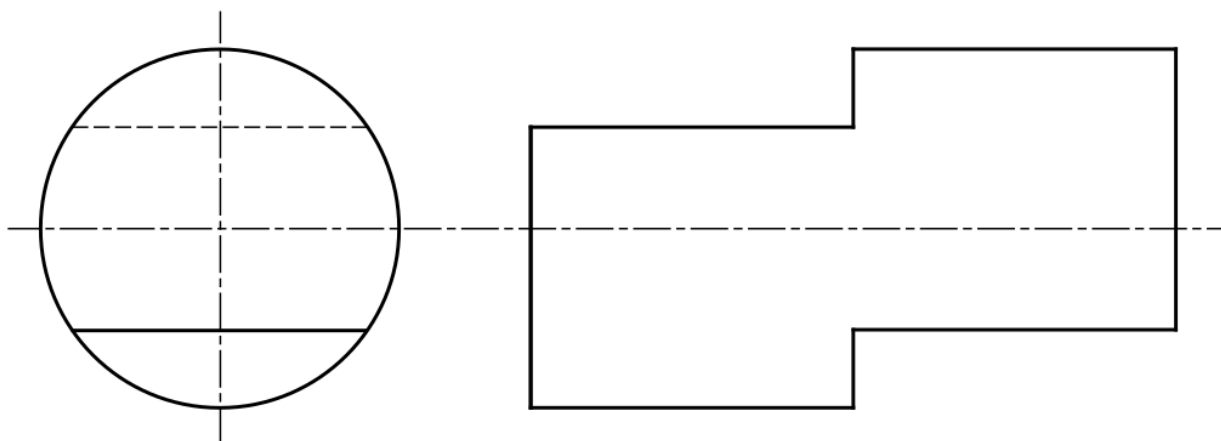


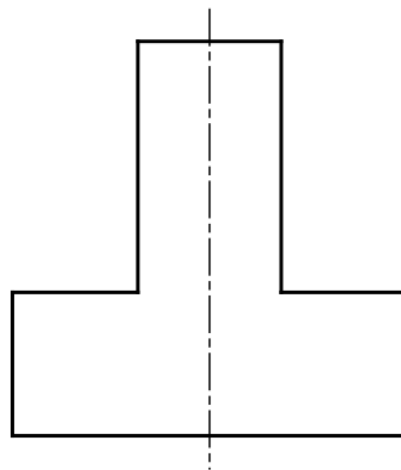
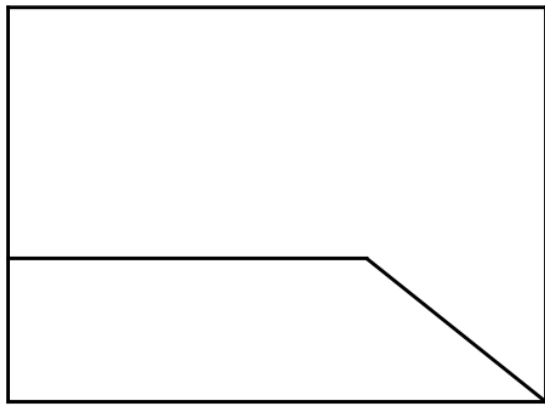
B1. Rajzolja meg a két vetületével megadott test harmadik vetületét!



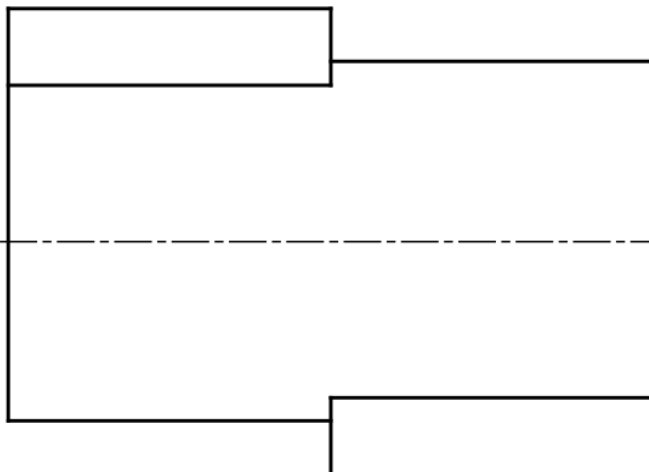
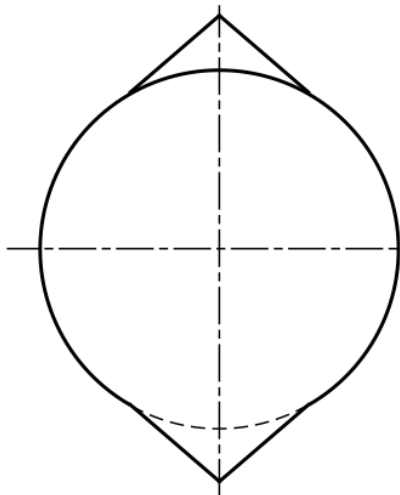
B2. Rajzolja meg a két vetületével megadott test harmadik vetületét!



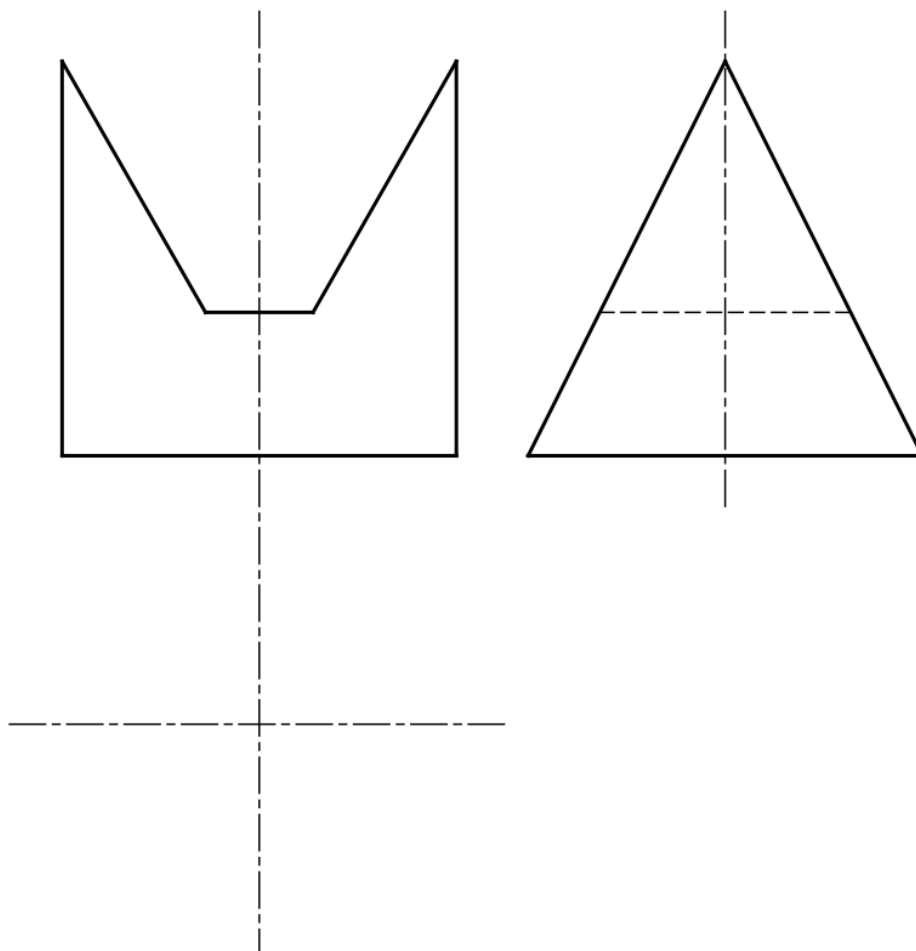
B3. Rajzolja meg a két vetületével megadott test harmadik vetületét!



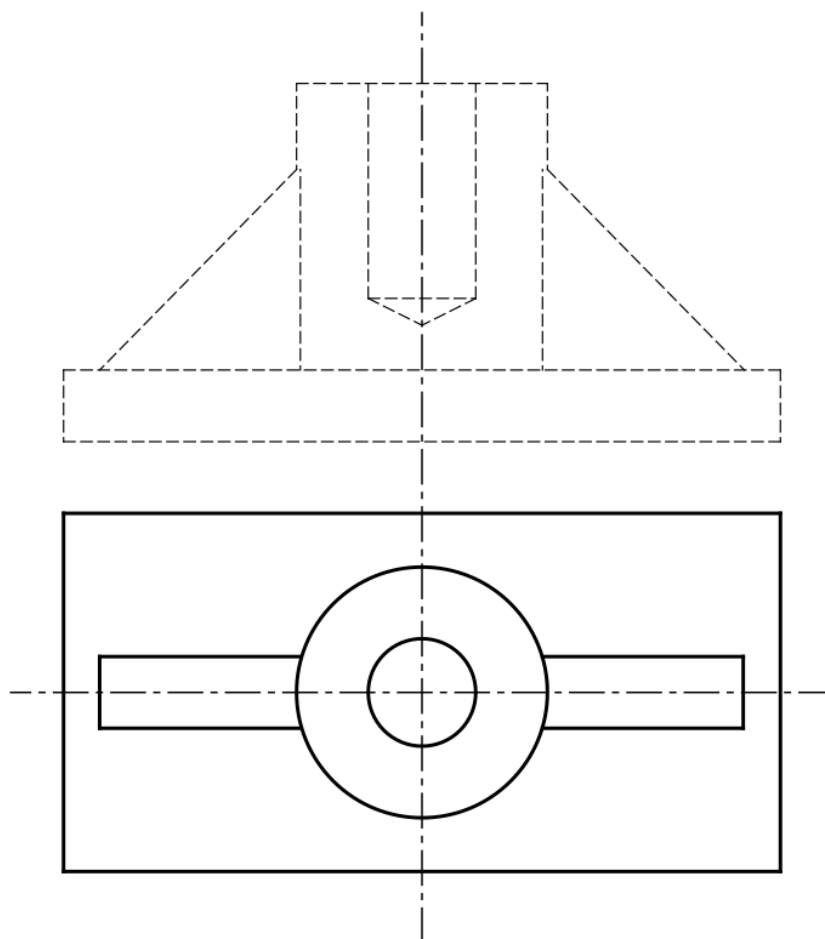
B4. Rajzolja meg a két vetületével megadott test harmadik vetületét!



B5. Rajzolja meg a két vetületével megadott test harmadik vetületét!



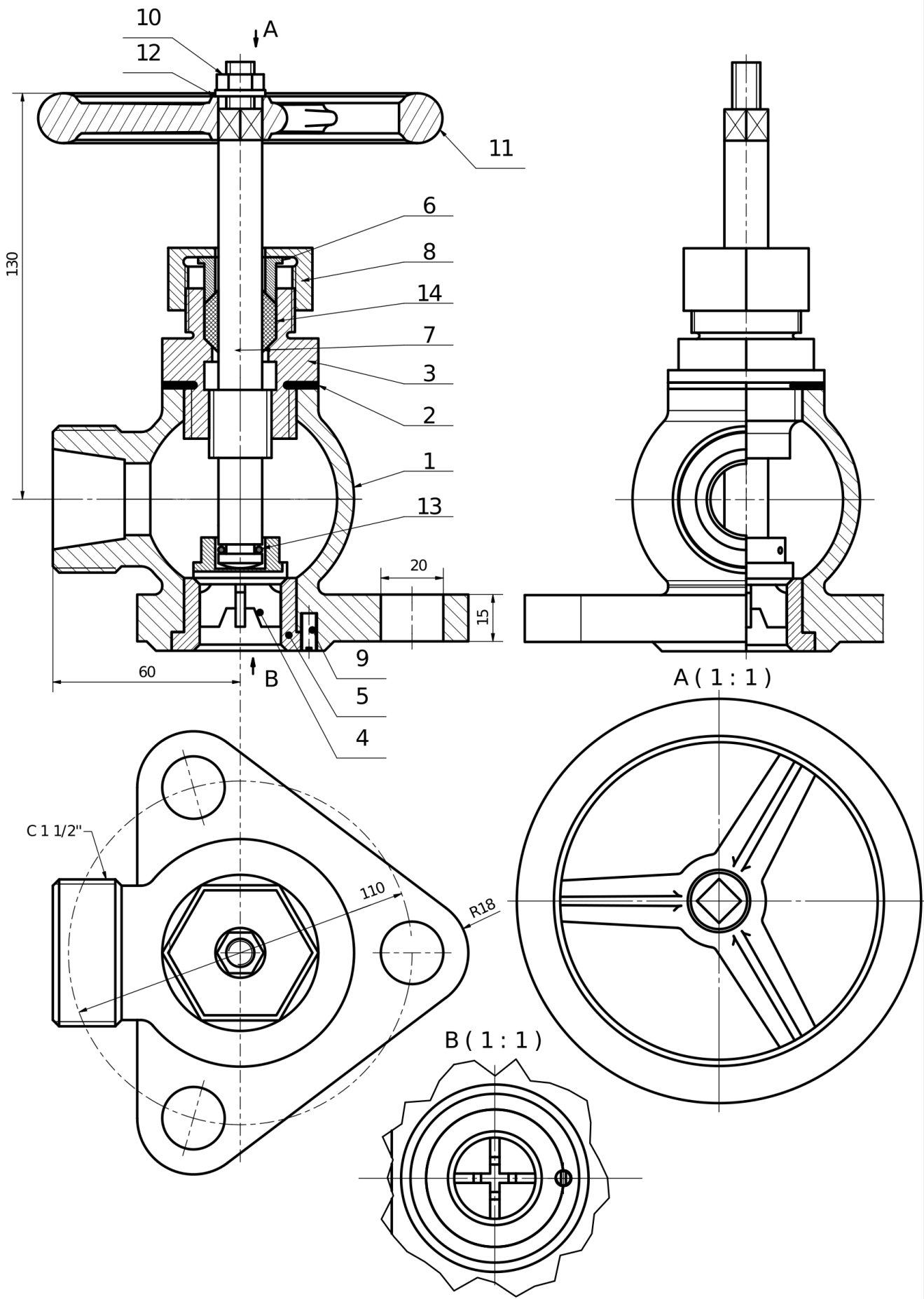
B6. A vékony szaggatott vonalakkal megrajzolt ábra segítségével, a géprajz szabályai szerint mutassa meg a **bordával ellátott** test üregeit **félnézet-félmetszetben**! A géprajz szabályai szerint húzza ki a rajzot!



B7. Készítse el a mellékelt Csőelzáró 8-as tételének műhelyrajzát (méreetszámok nélkül) félnézet-félmetszetben! Az alkatrész felismeréséhez több vetület áll rendelkezésre. Az összeállítási rajz a dolgozatról leválasztható, beadni nem kell.

B8. Készítse el a mellékelt Csőelzáró 7-es tételének műhelyrajzát (méreetszámok nélkül)! Az alkatrész felismeréséhez több vetület áll rendelkezésre. Az összeállítási rajz a dolgozatról leválasztható, beadni nem kell.

B9. Készítse el a mellékelt Csőelzáró 3-as tételének műhelyrajzát (méreetszámok nélkül) félnézet-félmetszetben! Az alkatrész felismeréséhez több vetület áll rendelkezésre. Az összeállítási rajz a dolgozatról leválasztható, beadni nem kell.



Csőelzáró